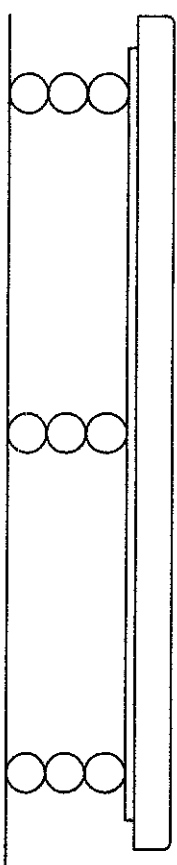


LAWA

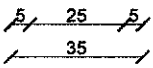
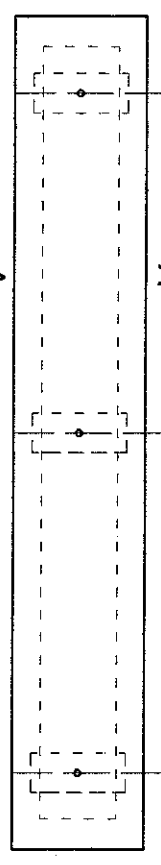
LAWY I STÓŁ WERSJA II Skala 1:20

Widok

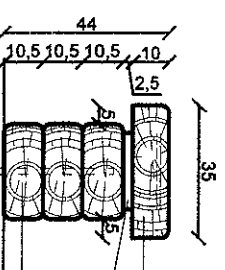


A

Rzut



Przekrój A-A



Decha zaoblona gr. 10 cm, dł. 220 cm

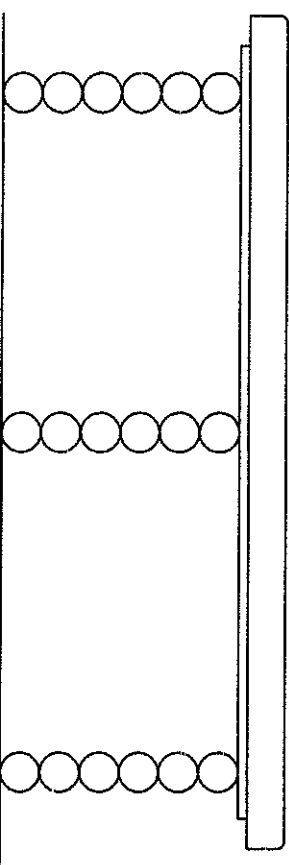
Kantówka gr. 2.5 cm, dł. 204 cm

Bal podkładowy - okrągłak Ø 10.5 cm

Pręt zebrowany Ø 16 mm, dł 180 cm

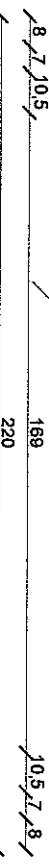
STÓŁ

Widok



A

Rzut



Przekrój B-B

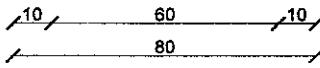
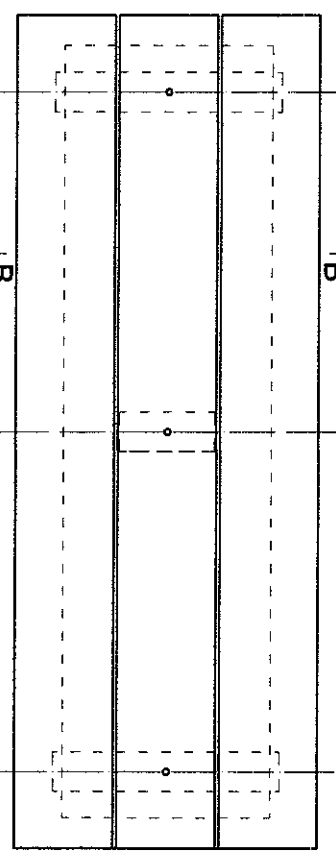
Decha zaoblona gr. 10 cm, dł. 220 cm

Kantówka gr. 2.5 cm, dł. 204 cm


Bal podkładowy - okrągłak Ø 10.5 cm

Pręt zebrowany Ø 16 mm, dł 180 cm

Rzut

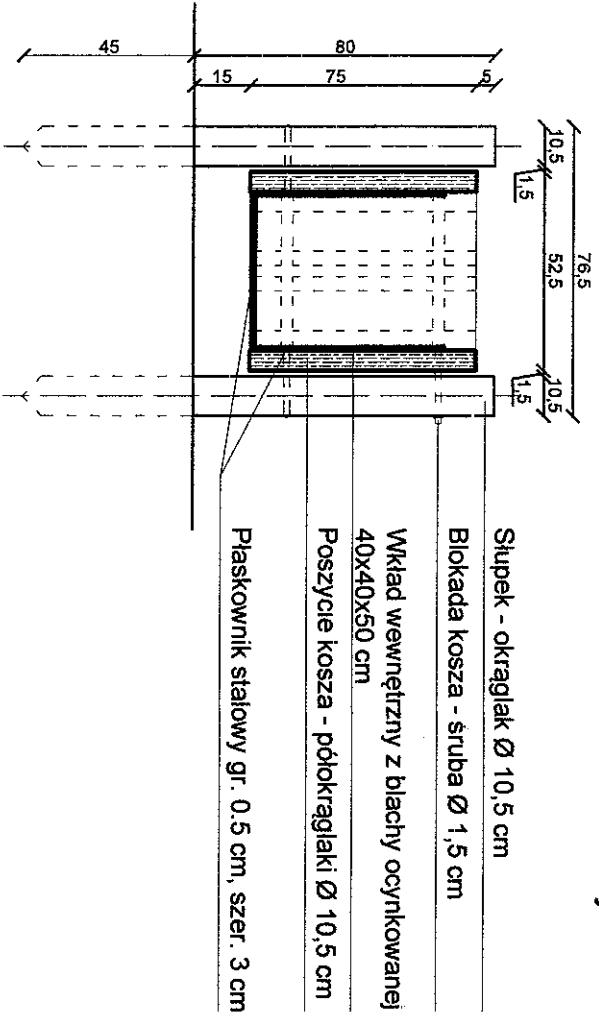


1. Zestaw składa się z jednego stołu i dwóch ław z oparciami.
2. Zestaw jest zakończony do gruntu.
3. Wszystkie elementy wykonane są z drewna sosnowego suszonego, zaizolowanego.

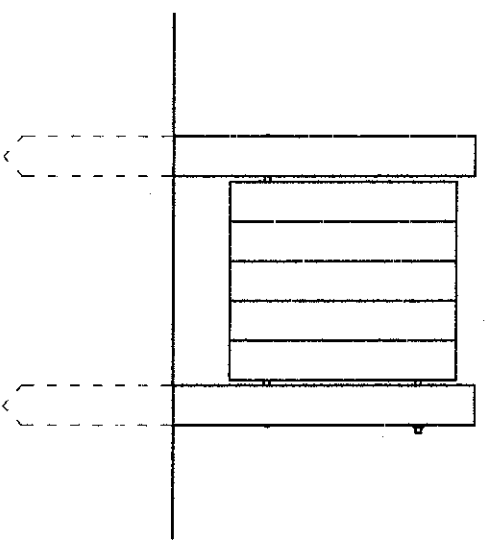
 <p>Land Art Projekt s.c. Magdalena Feil, Damian Mytych</p>		<p>ul. Zacięża 7/8, 31-156 Kraków</p>		<p>NIP: 676-245-19-42</p>	
<p>PROJEKT ARCHITEKTONICZNY</p>		<p>Obiekt: DREWNIANY OBIEKT MALEJ ARCHITEKTURY</p>		<p>Branda: ARCHITEKTURA</p>	
<p>PROJEKTANT</p>		<p>Adres: LGO "PERŁY CZARNEJ NIDY"</p>		<p>Data: 07.2013</p>	
<p>PROJEKTANT</p>		<p>mgr inż. Magdalena Feil</p>		<p>Skala: 1:20</p>	
<p>PROJEKTANT</p>		<p>mgr inż. Damian Mytych</p>		<p>Nr rys: 3</p>	

KOSZ NA ŚMIECI Skala 1:20

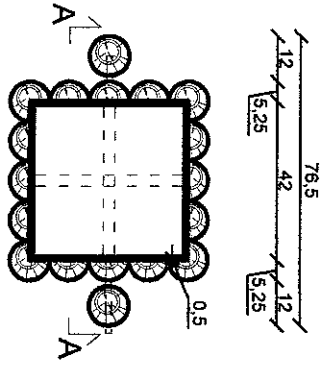
Przekrój A-A




Widok



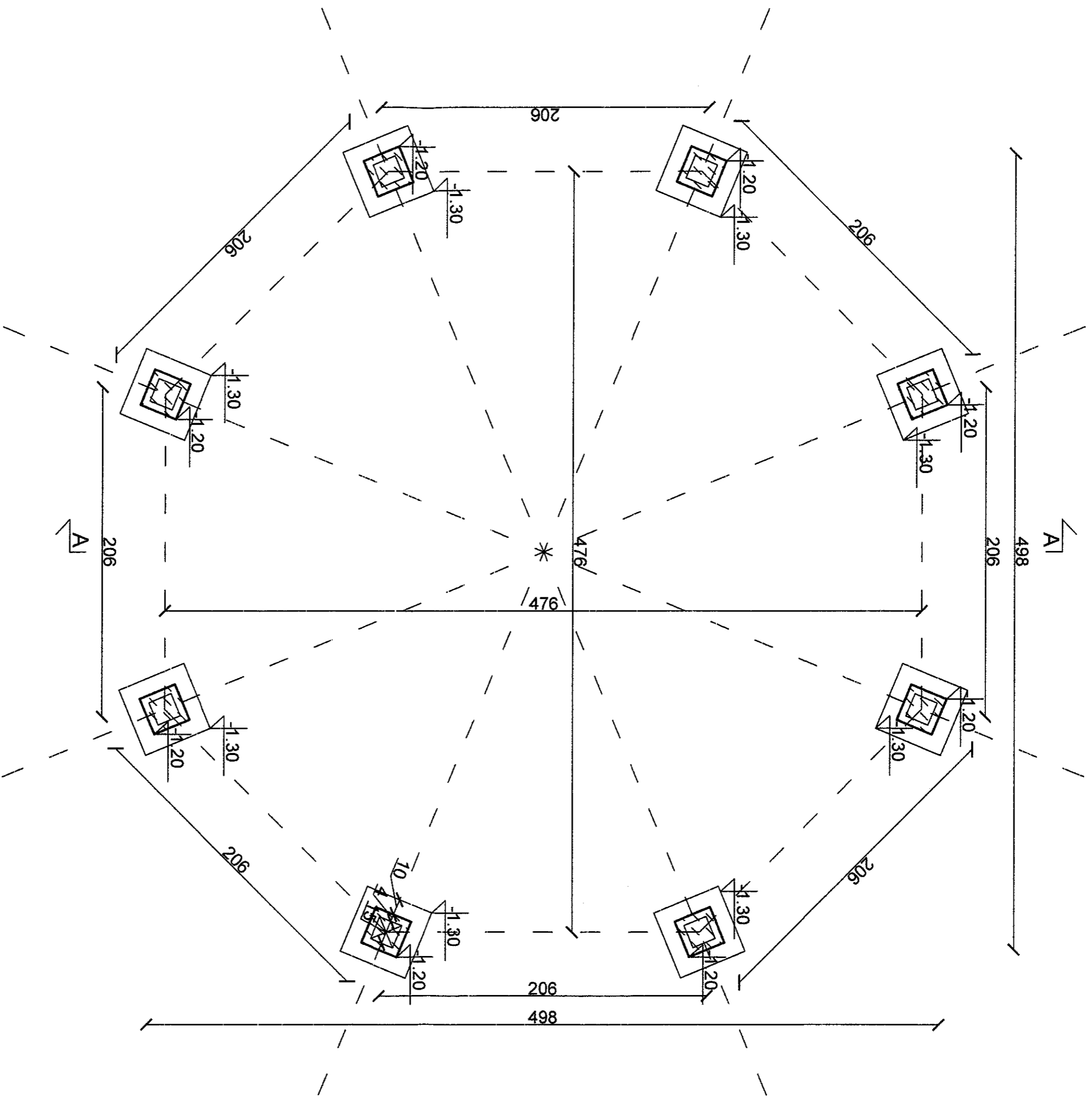
Rzut



		Land Art Projekt s.c. Magdalena Feil, Damian Młyńch		NIP: 678-245-13-42	
ul. Ządziszę 7/8, 31-156 Kraków		Odbiór: DREWNIANY OBIEKT MAREK ARCHITEKTURY		Branża: ARCHITEKTURA	
PROJEKT ARCHITEKTONICZNY		Adres: LGO "PERLY CZARNEJ NIODY"		Data: 07.2013	
Nazwa rysunku KOSZ NA ŚMIECI		mgr inż. Magdalena Feil		Nr rys 1:20	
PROJEKTANT PROJEKTANT		mgr inż. Damian Młyńch		Skala: 4	

WIATA RZUT FUNDAMENTÓW

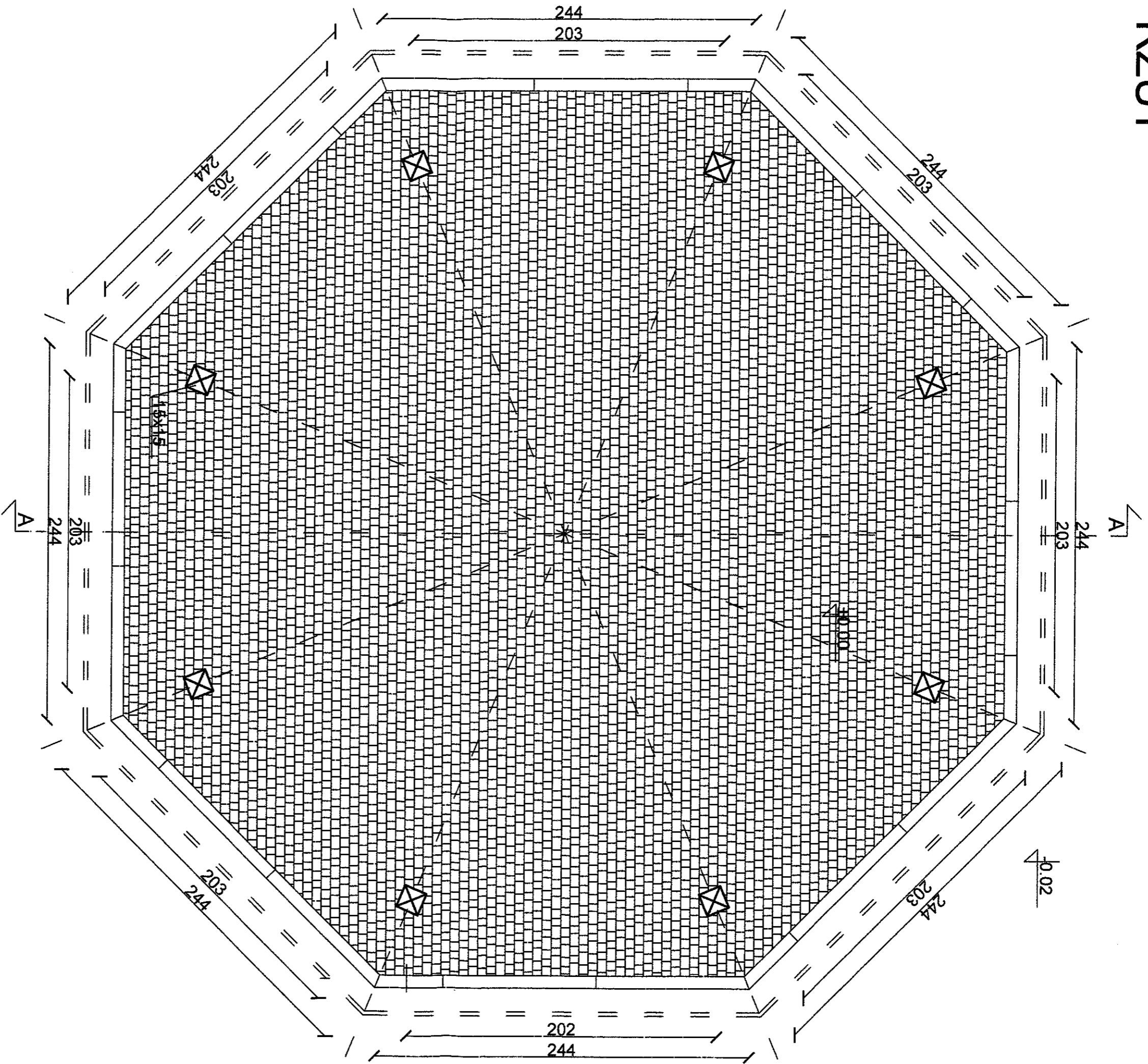
Skala: 1:25



		Land Art Projekt s.c. Magdalena Feil, Damian Myłych		NIP: 676-245-13-42	
ul. Zaosze 7/8, 31-158 Kraków		Objekt: DREWNIANY OBIEKT MALEJ ARCHITEKTURY		Branża: ARCHITEKTURA	
PROJEKT ARCHITEKTONICZNY		Zadanie: LOD "PERŁY CZARNEJ NIODY"		Data: 07/2013	
Nazwa rysunku		WIATA - RZUT FUNDAMENTÓW		Skala	
PROJEKTANT	mgr inż. Magdalena Feil		mgr inż. Damian Myłych		1:25
PROJEKTANT	mgr inż. Damian Myłych		mgr inż. Damian Myłych		5

WIATA RZUT

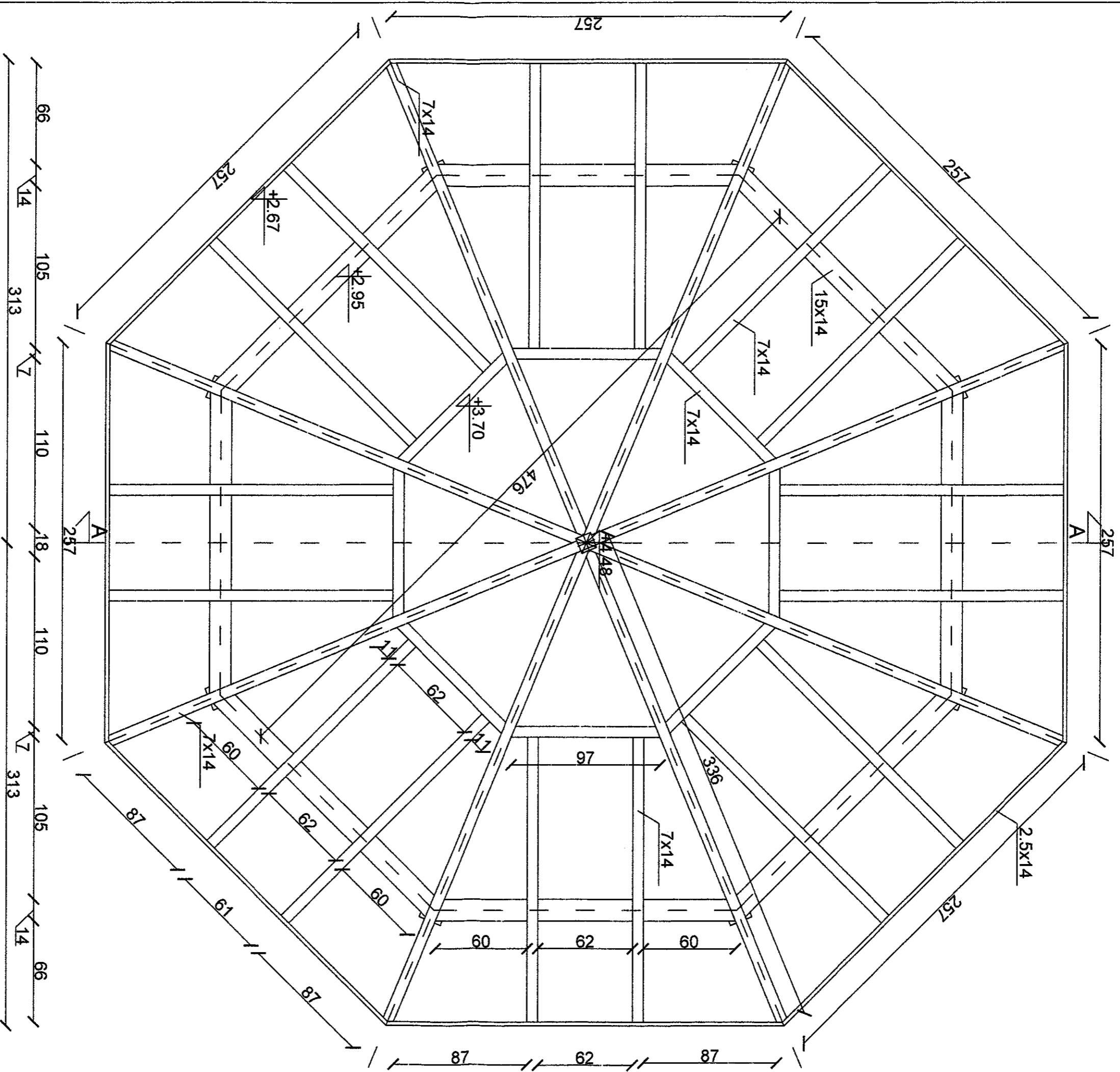
Skala: 1:25

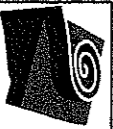


		Land Art Projekt s.c.	
ul. Zaczęta 7/8, 31-156 Kraków		NIP: 678-245-13-42	
Magdalena Feil, Damian Młyńch			
PROJEKT ARCHITEKTONICZNY	OPRAC: DREWNIANY OBIEKT MALARZ ARCHITEKTURY	Strona	ARCHITEKTURA
	Adres: LDD "PERŁY CZARNEJ NUDY"	Data	07.2013
Nazwa rysunku			
WIATA - RZUT			
PROJEKTANT	mgr inż. Magdalena Feil	Nr rys	1:25
PROJEKTANT	mgr inż. Damian Młyńch	Strona	6

WIATA RZUT WIEŻBY DACHOWEJ

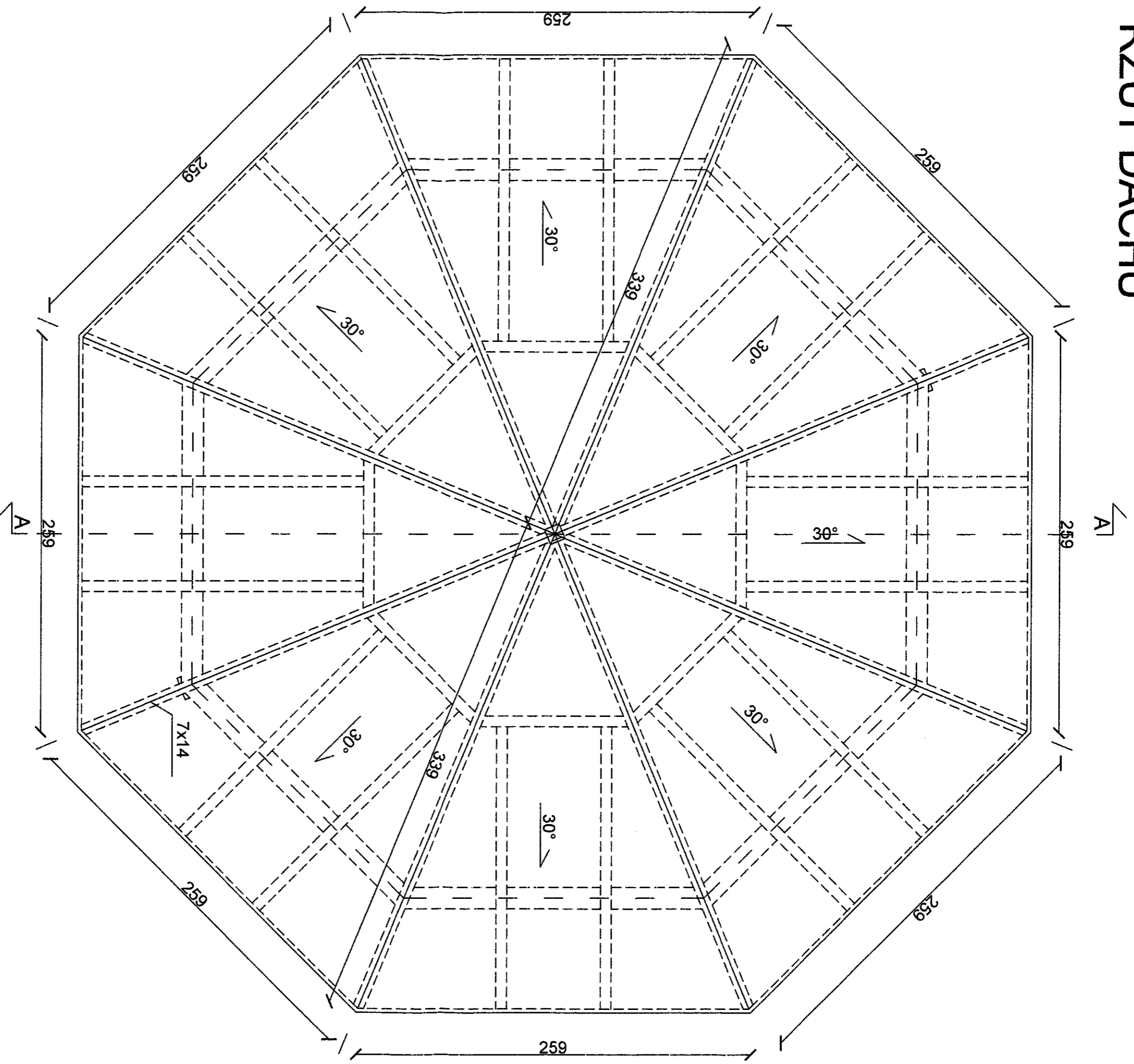
Skala: 1:25



		Land Art Projekt s.c. Magdalena Feil, Damian Młynych		NIP: 676-245-1342	
		ul. Zacheze 7/8, 31-159 Kraków			
PROJEKT ARCHITEKTONICZNY	OBRACE DREMIANY OBIEKT MAŁEJ ARCHITEKTURY	Adres: LGD "PERŁY CZARNEJ NIOY"	Branża ARCHITEKTURA	Data: 07/2013	Skala: 1:25
Nazwa rysunku RZUT WIEŻBY DACHOWEJ	Projektant mgr inż. Magdalena Feil	Projektant mgr inż. Damian Młynych	Nr rys. 7		

WIATA RZUT DACHU

Skala: 1:25



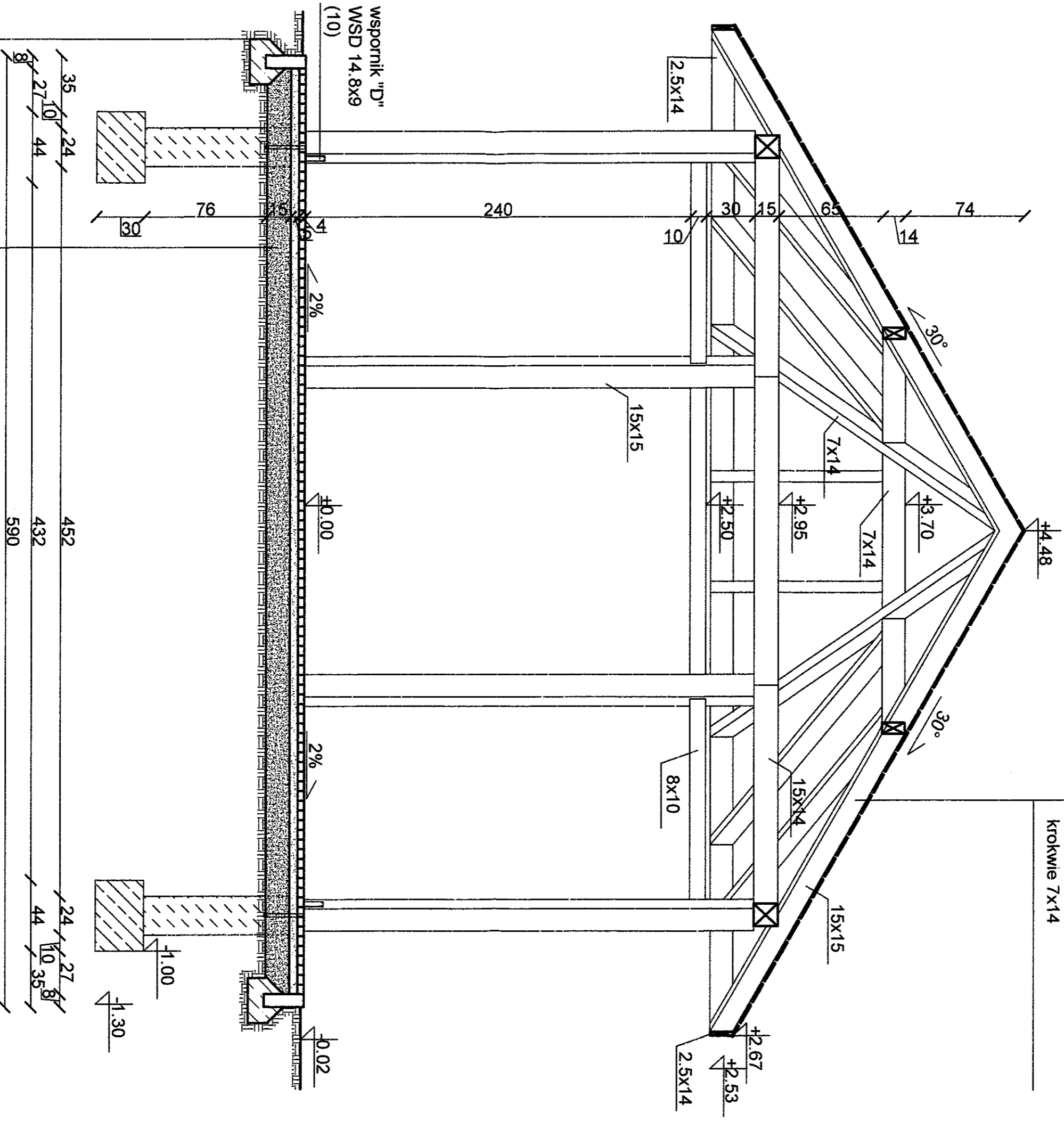
Land Art Projekt s.c.
Magdalena Feil, Damian Mywych

ul. Zachęta 7/8, 31-156 Kraków NIP: 678-245-13-42

PROJEKT ARCHITEKTONICZNY	Obiekt: DRENIWANY OBIEKT MAŁEJ ARCHITEKTURY	Prace: LGD "PERŁY CZARNEJ LINDY"	Strona	1:25
PROJEKTANT	mgr inż. Magdalena Feil	mgr inż. Damian Mywych	Skala	8

WIATA PRZEKRÓJ A-A

Skala: 1:25



gont bitumiczny


papa termozgrzewalna

deskowanie pełne

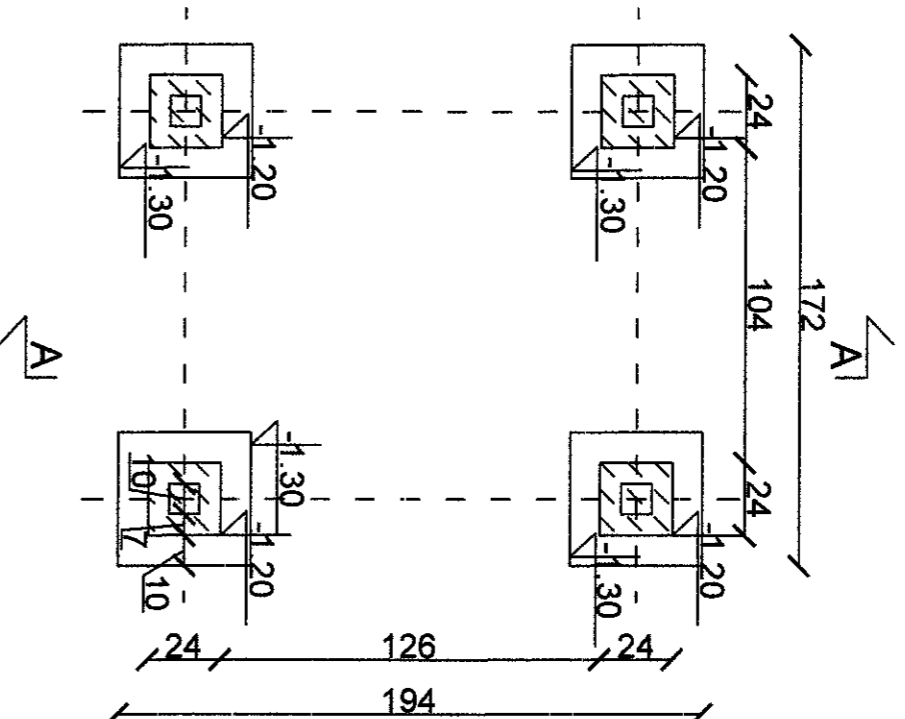
krokwie 7x14

krawężnik (8x100x25 cm)
warstwa chudego betonu o gr. 10cm
grunt rodzimy

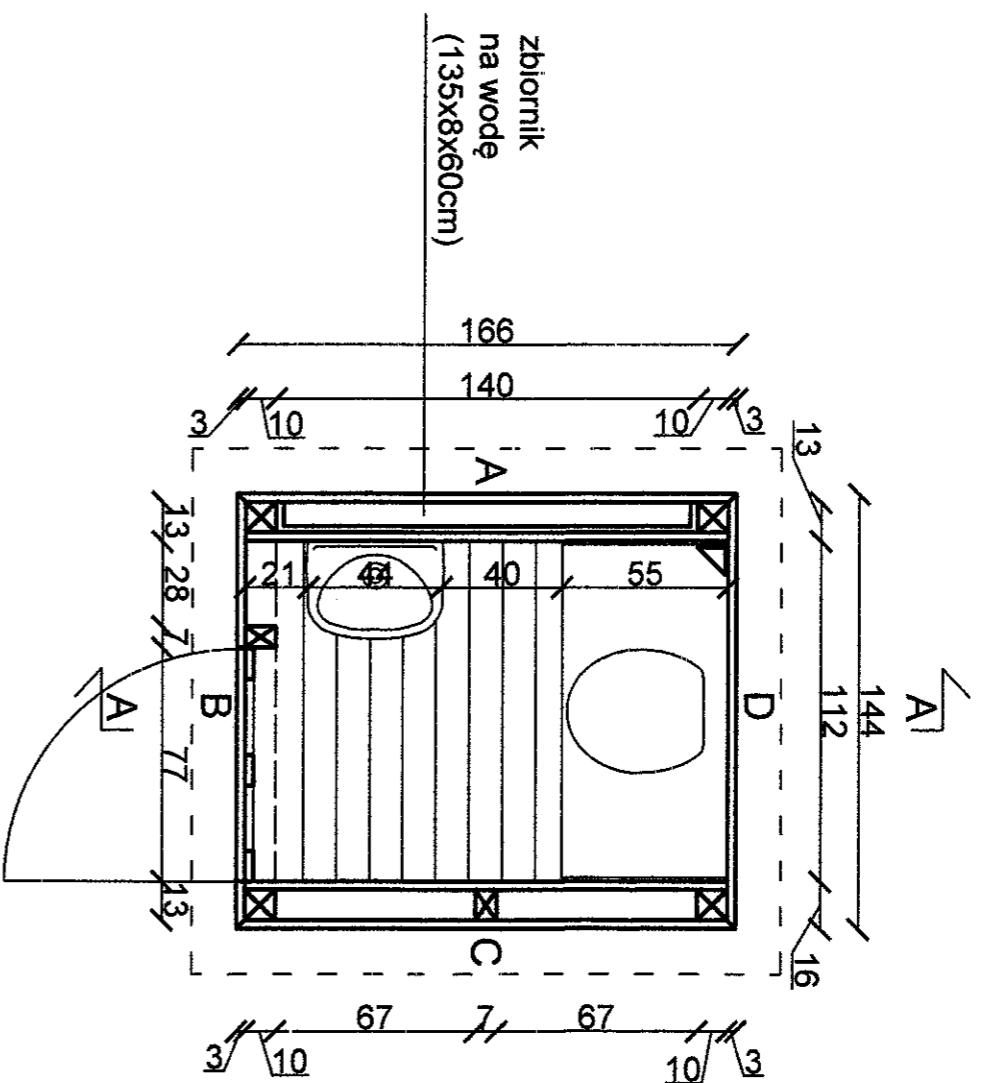
koszka brukowa o gr. 4 cm
warstwa piasku o gr. 5cm
warstwa żwiru o gr. 15 cm
grunt rodzimy

	Land Art Projekt s.c. Magdalena Feil, Damian Mytych		NIP: 676-245-13-42 Branża ARCHITEKTURA
	ul. Zaczęście 7/8, 31-156 Kraków Tel: 71 731 15 60 E-mail: biuro@landartprojekt.pl	DZIENNY OBIĘT INŻEL ARCHITENTURY LGD PERŁY CZARNEJ INDY	
Nazwa rysunku: WIATA - PRZEKRÓJ A-A			
PROJEKTANT	mgr inż. Magdalena Feil	Skala:	1:25
PROJEKTANT	mgr inż. Damian Mytych	nr rys.	9

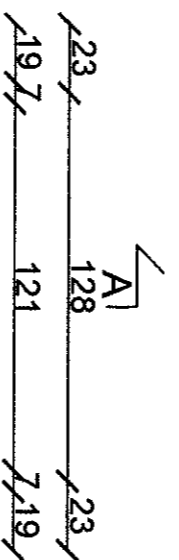
RZUT FUNDAMENTÓW



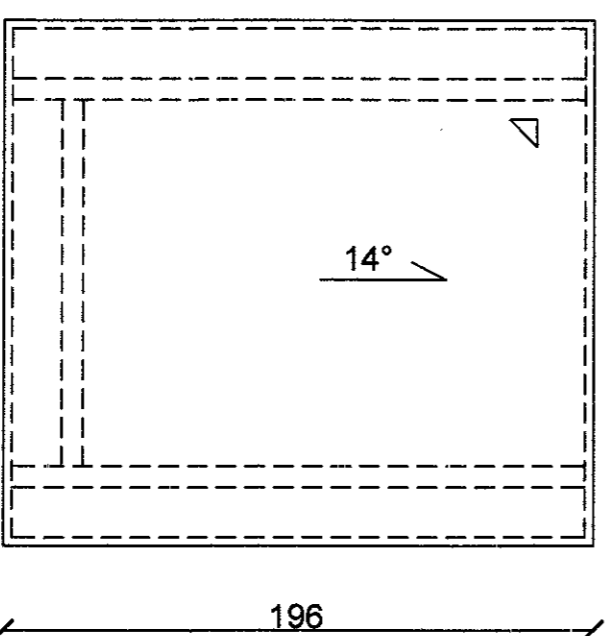
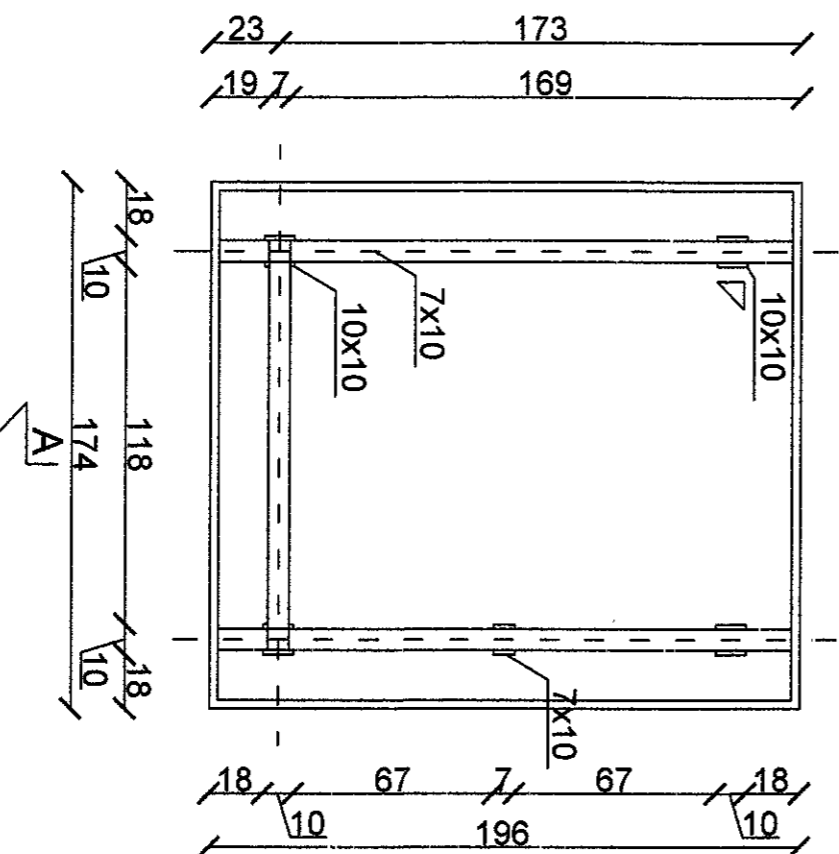
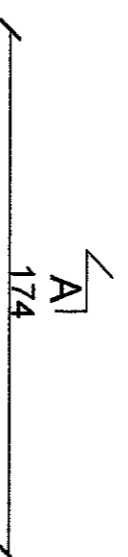
RZUT



RZUT WIĘZBY DACHOWEJ



RZUT DACHU



Land Art Projekt s.c.
Magdalena Feil, Damian Myłych

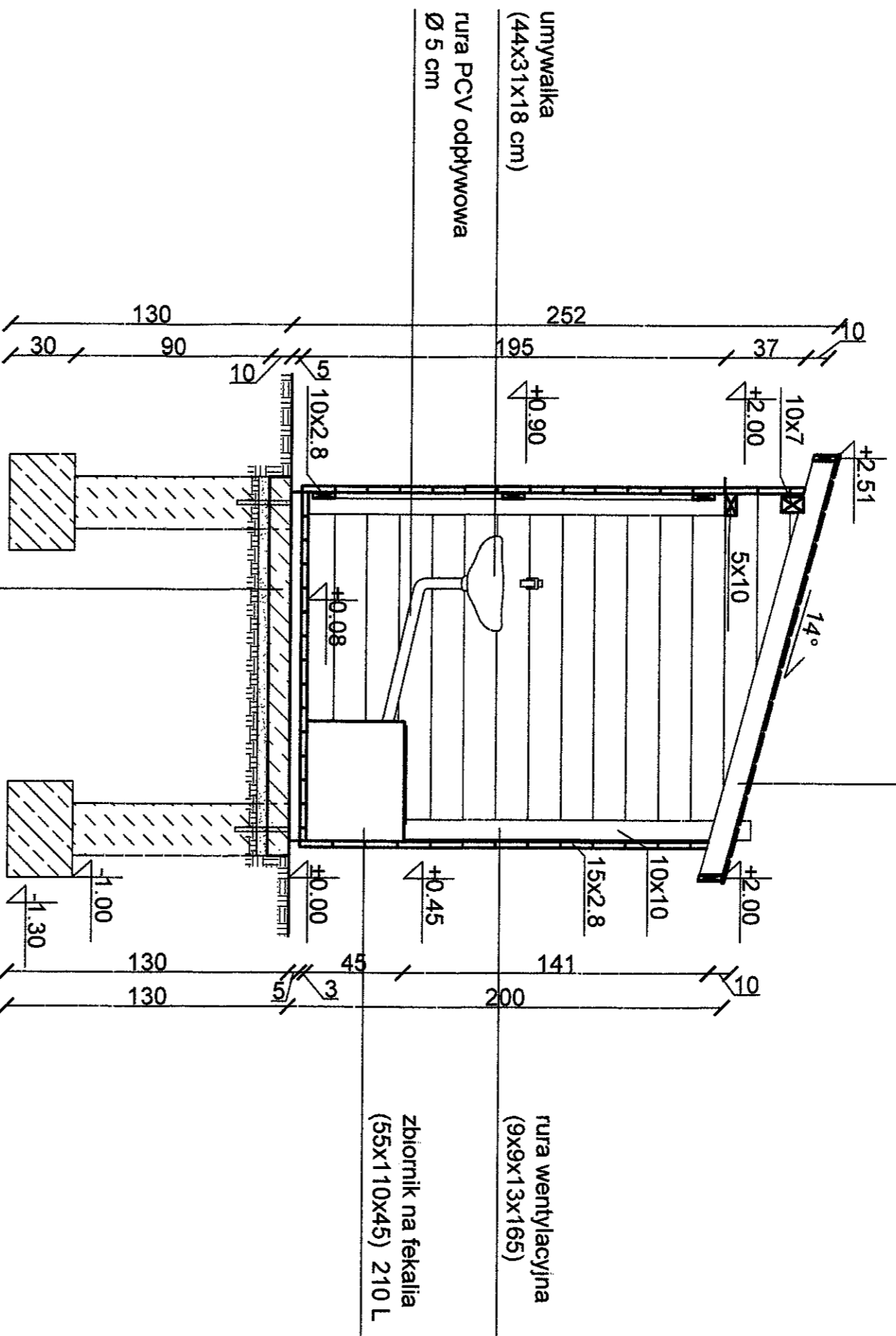
NIP: 876-245-13-42

PROJEKT ARCHITEKTONICZNY		Nazwa projektu	
Tabela		TOALETA - RZUTY	
PROJEKTANT	mgr inż. Magdalena Feil	PROJEKTANT	mgr inż. Damian Myłych
PROJEKTANT	mgr inż. Damian Myłych	PROJEKTANT	mgr inż. Damian Myłych
NIP: 876-245-13-42		Skala	
07 2013		1:25	
10		10	

TOALETA PRZEKRÓJ A-A

Skala: 1:25

gont bitumiczny
papa termoizralalna
deskowanie pełne
krokwie 10x7



126	106	194
24	44	24
10	10	10
130	130	200
90	45	141
30	3	10


podłoga z desek

legary

chudy beton

podsyпка piaskowa

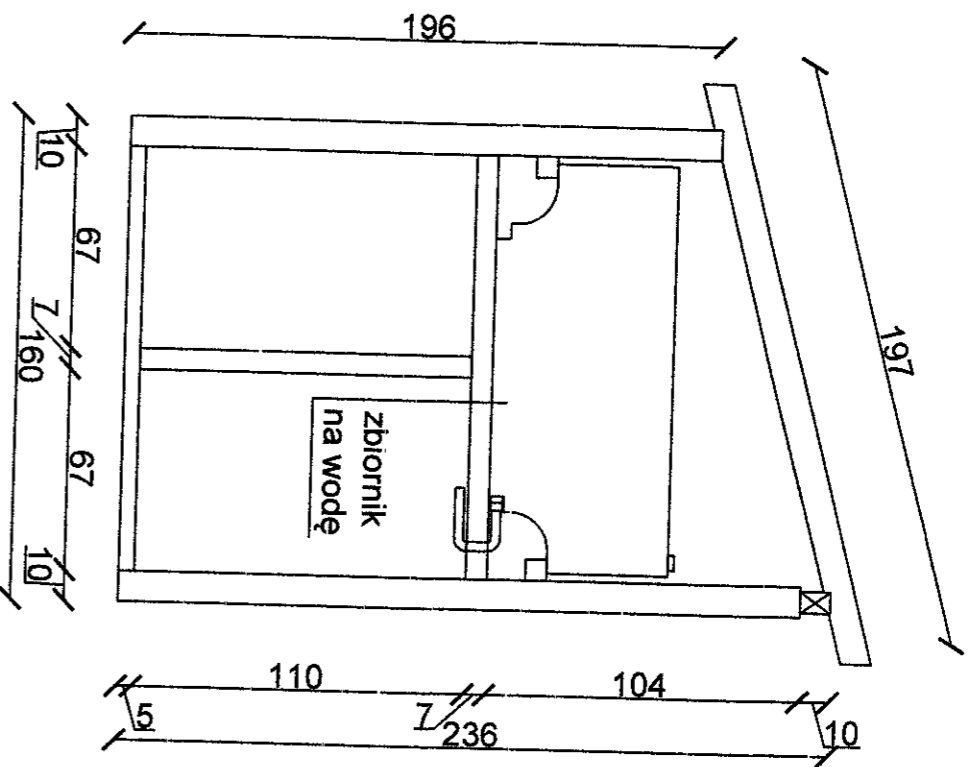
grunt rodzimy

		Land Art Projekt s.c. Magdalena Fejl, Darnian Mytych		NIP: 670-246-13-42	
ul. Zacisze 7/8, 31-156 Kraków		Biuro: DRENIANY OBJEKT MAŁEJ ARCHITECTURY		Biuro: ARCHITECTURA	
PROJEKT ARCHITEKTONICZNY		Adres: LGO PERLY CZARNEJ NIOY		Data: 07.2013	
Nazwa rysunku: TOALETA - PRZEKRÓJ A-A		Projektant: mgr inż. Magdalena Fejl		Skala: 1:25	
PROJEKTANT		mgr inż. Darnian Mytych		Nr rys: 11	

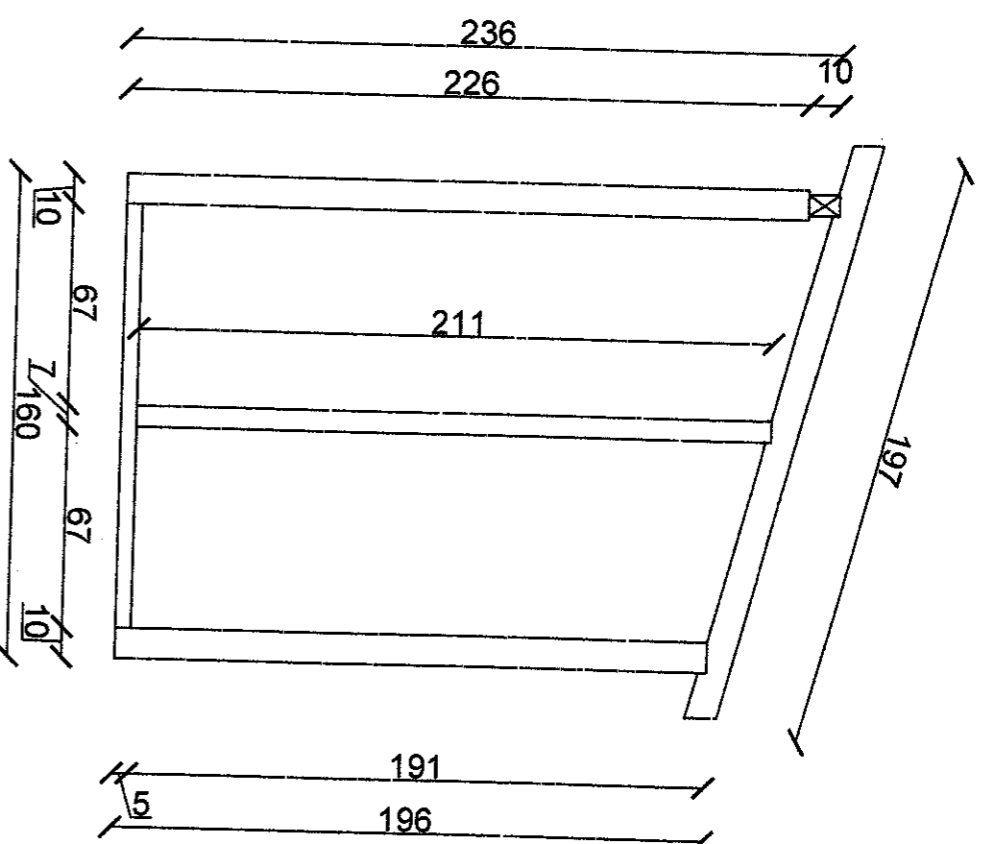
TOALETA KONSTRUKCJA SZKIELETU DREWNIANEGO

Skala: 1:25

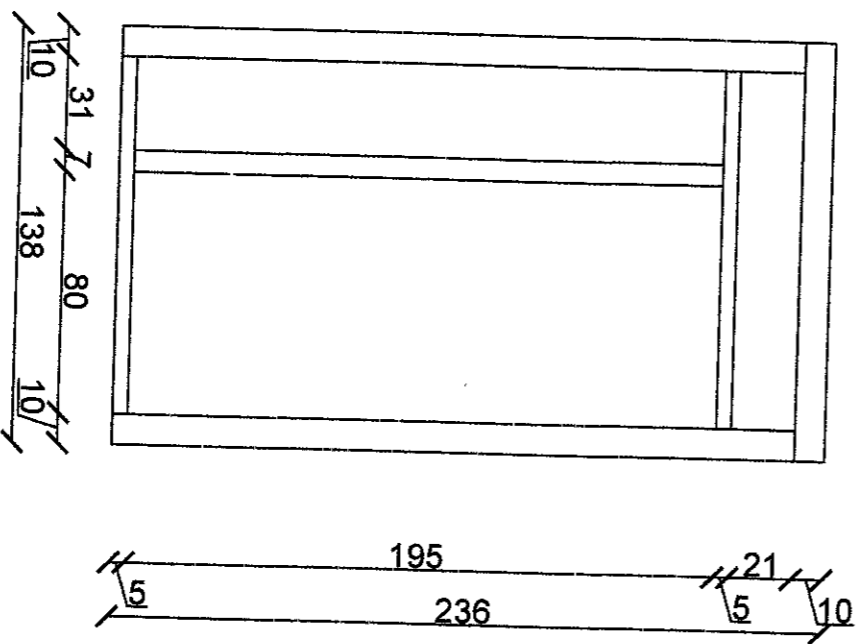
Ściana 'A'



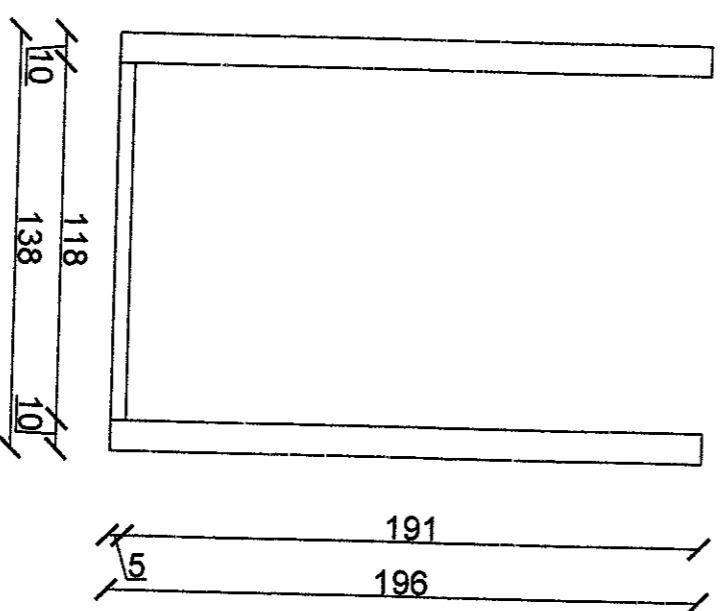
Ściana 'C'




Ściana 'B'



Ściana 'D'

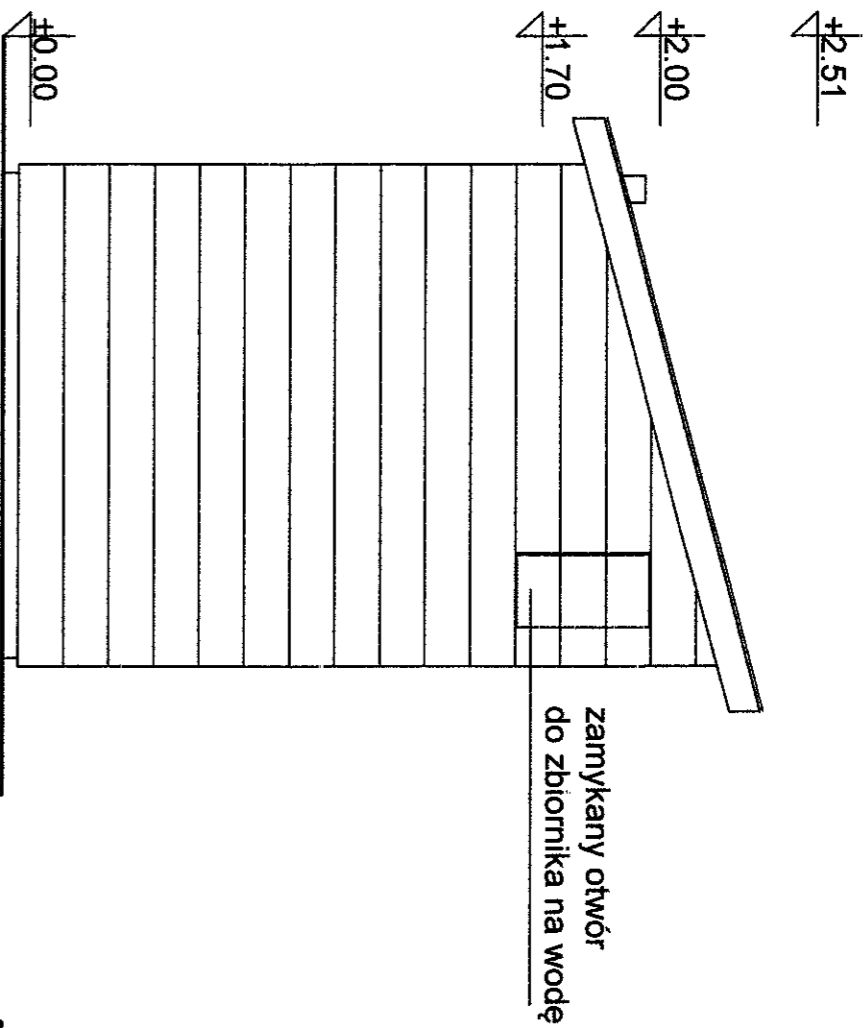


		ul. Zacisze 7/8, 31-156 Kraków Magdalena Feil, Damian Myych		NIP: 676-245-13-42	
		PROJEKT ARCHITEKTONICZNY		DREWNIANY OBIEKT MACEJ ARCHITECTURY	
Nazwa Tytułu		Adres:		Data	
TOALETA - KONSTRUKCJA		LOD PIEREŁY CZARNEJ NUDY		07.2013	
PROJEKTANT		mgr inż. Magdalena Feil		Nr 09	
PROJEKTANT		mgr inż. Damian Myych		12	

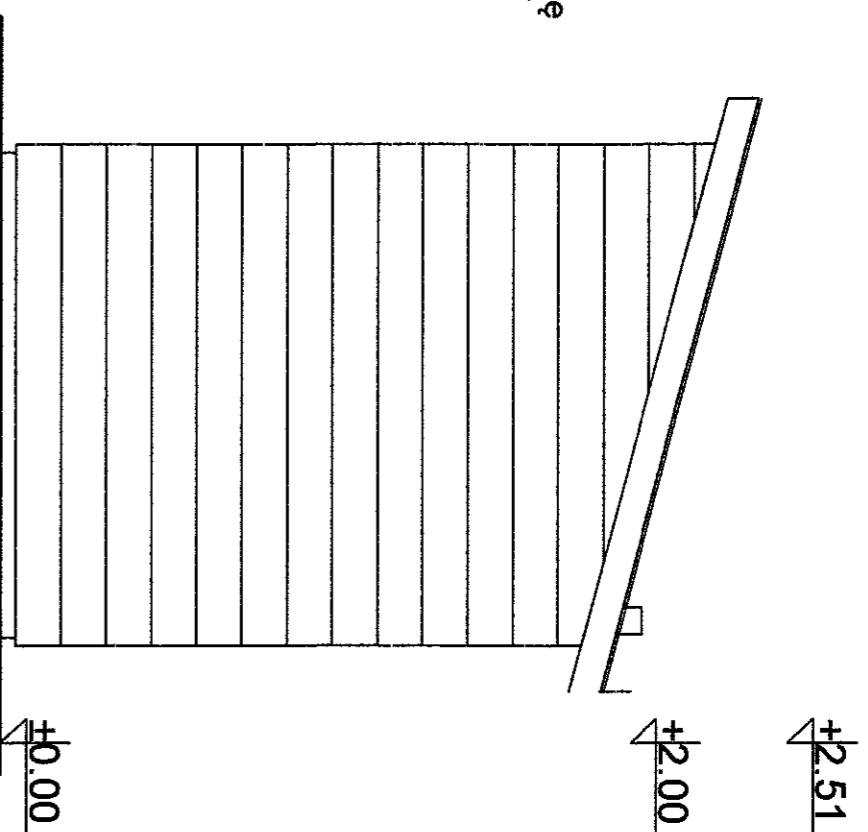
TOALETA

Skala: 1:25

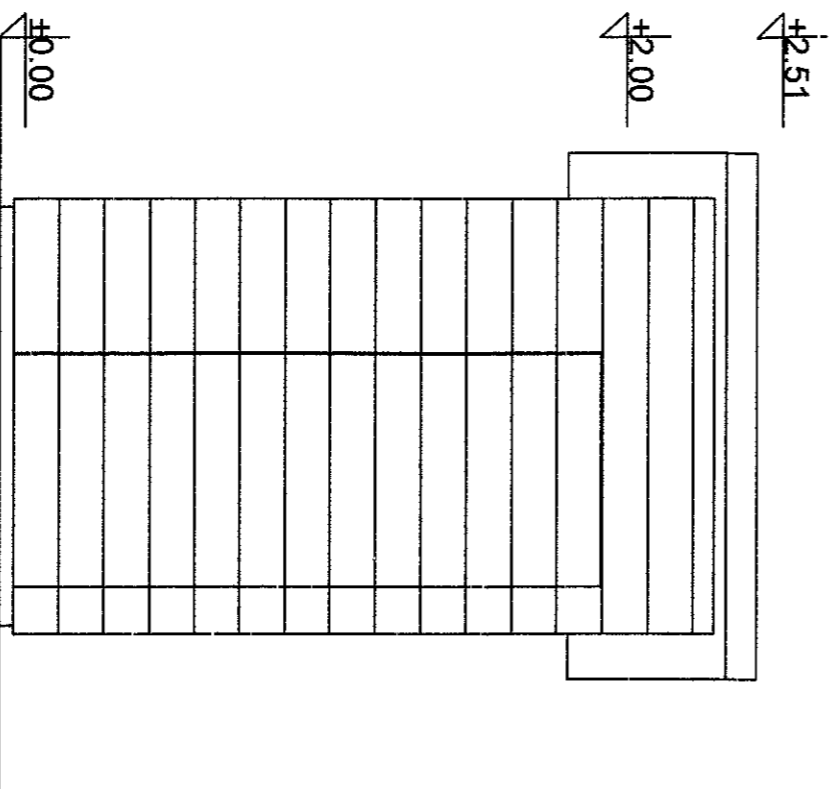
Elewacja zachodnia



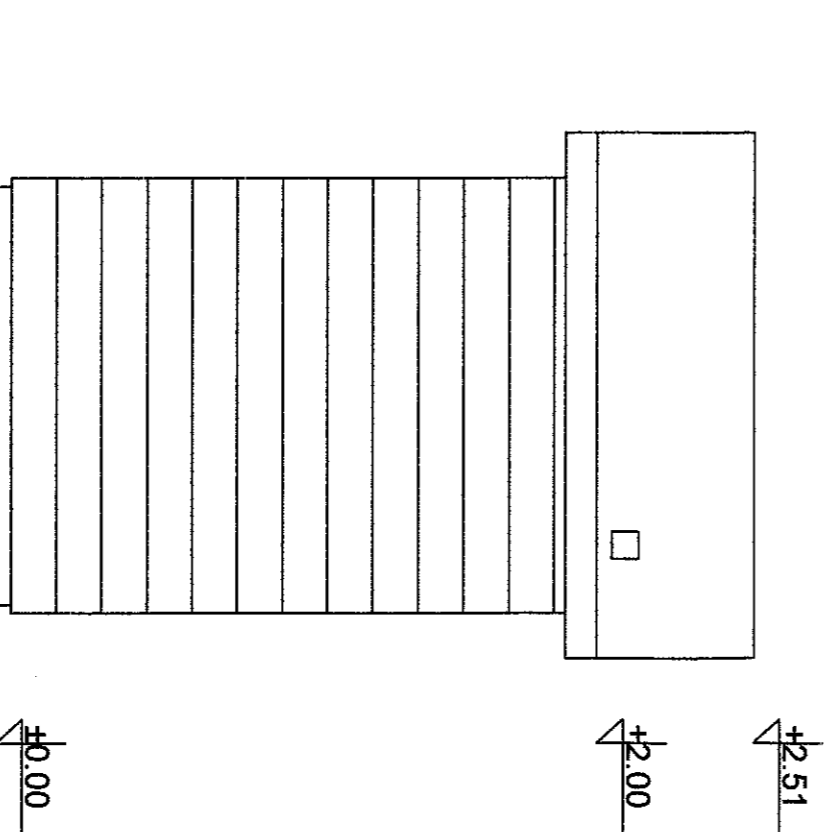
Elewacja wschodnia



Elewacja południowa



Elewacja północna



Land Art Projekt s.c.
Magdalena Feil, Damian Młyńch

NIP: 676-245-13-42

PROJEKT
ARCHITEKTONICZNY

ul. Zaosze 7/8, 31-159 Kraków
Osobki
DREWNIANY OBIEKT
MAŁEJ ARCHITEKTURY
LGD "PERŁY CZARNEJ NIOY"

Bransza
ARCHITEKTURA
07.2013

Rozwina rysunku

TOALETA - ELEWACJE

Skala
1:25

PROJEKTANT
PROJEKTANT

mgr inż. Magdalena Feil
mgr inż. Damian Młyńch

Magdalena Feil
Damian Młyńch

Nr rys.
13